

## GP4 B (CARGA INFERIOR)

La bomba **GP4 B** está concebida para ser insertada en pozos de 100 mm de diámetro o superiores. Enteramente neumática, está adaptada al bombeo de pequeños volúmenes y resiste a condiciones de utilización difíciles.



### PRINCIPIO

El fluido penetra en el cuerpo de la bomba a través del filtro de admisión. A medida que el nivel del líquido aumenta, un flotador interno se desplaza hacia arriba.

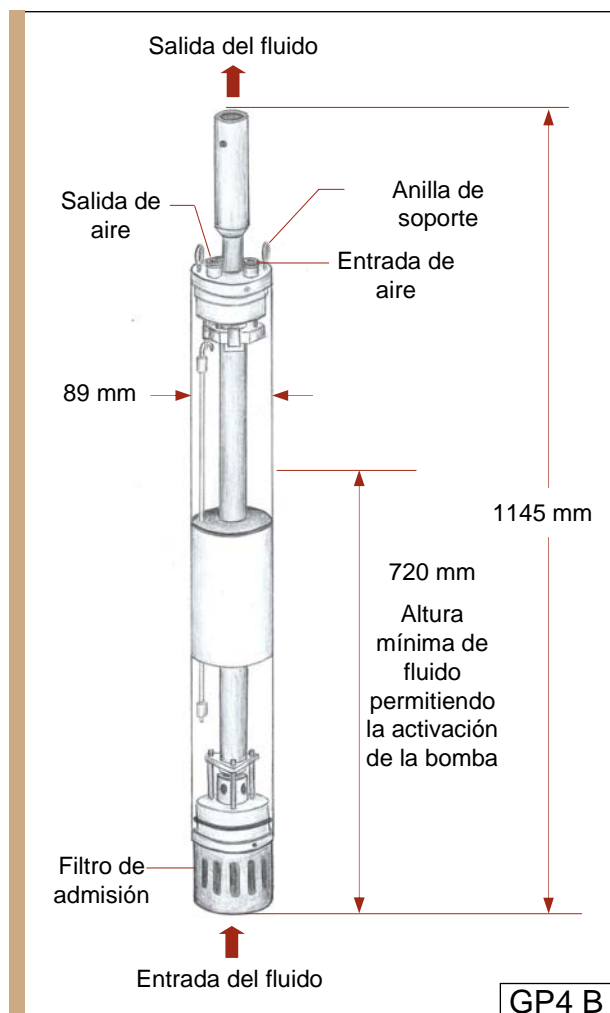
En posición máxima, el flotador acciona un mecanismo que activa el envío de aire comprimido. El fluido es, en ese momento, expulsado de la bomba.

### MATERIALES

- Cuerpo de bomba : Fibras de vidrio
- Flotador : Poliuretano
- Piezas internas : Acero inoxidable
- Filtro de admisión : Polietileno

### CONEXIONES

- Salida fluido : 1" hembra
- Entrada aire : empalme autobloqueante para tubo poliamida Ø10 mm ext.
- Salida aire : empalme autobloqueante para tubo poliamida Ø12 mm ext.



### ESPECIFICACIONES

<b>Modelo</b>	<b>GP4 B</b>
<b>Posición del filtro de admisión</b>	baja
<b>Diámetro externo</b>	89 mm
<b>Largura total</b>	1145 mm
<b>Peso</b>	7,5 kg
<b>Caudal máximo</b>	55 L/min
<b>Volumen medio bombeado / ciclo</b>	1,20 L
<b>Profundidad máxima</b>	70 m
<b>Presión</b>	2 – 8 bar
<b>Nivel mín. de fluido para activar la bomba</b>	720 mm
<b>Consumo de aire al caudal máximo</b>	140 L/min
<b>Altura de agua mínima</b>	660 mm
<b>Densidad mínima del fluido</b>	0,7

### FLUIDOS BOMBEADOS

Lixiviado de vertedero, hidrocarburos, solventes disueltos ...

### ACCESORIOS

- Contador de ciclos
- Filtro regulador con manómetro
- Kit admisión superior 4"