

Le filtre FA 940 est conçu pour traiter des débits d'air de 150 à 1500 m³/h. Ergonomique, il permet une vidange aisée du charbon actif saturé.

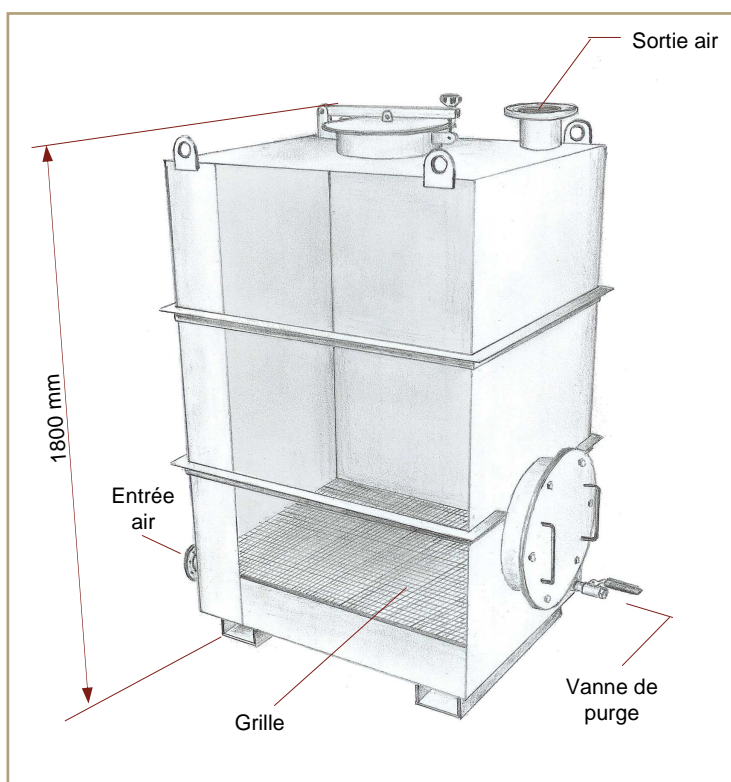


FA 940 PP

PRINCIPE

L'air pollué traverse de bas en haut la charge de charbon actif reposant sur une grille en inox, et ressort par la bride supérieure.

Le remplissage s'effectue par l'ouverture supérieure. Le trou d'homme latéral, de 400 mm de diamètre, permet une vidange aisée du charbon. Une vanne de purge en position basse permet d'évacuer l'eau de condensation.



MATERIAUX

- Grille : inox
- Le filtre FA 940 est disponible en version PP ou inox 304
- La version inox est tolérée dans les zones ATEX et est moins sensible aux intempéries (gelées, UV, etc). Elle est également conseillée pour le traitement de gaz ayant une température élevée (> 70 °C).

SPECIFICATIONS

Modèle	FA 940 Inox	FA 940 PP
Matériau	Inox 304	Polypropylène
Hauteur totale *	1800 mm	1800 mm
L x l *	1000 x 800 mm	1000 x 800 mm
Volume de charbon *	940 litres	940 litres
Trou d'homme supérieur	Ø 300 mm	Ø 300 mm
Trou d'homme latéral	Ø 400 mm	Ø 400 mm
Entrée / Sortie d'air	Brides DN 100	Brides DN 100
Débit d'air	150 – 1500 m ³ /h	150 – 1500 m ³ /h
Manutention	Anneaux de levage + prise chariot	Anneaux de levage

* Nous consulter pour toute demande de dimensions non standards.